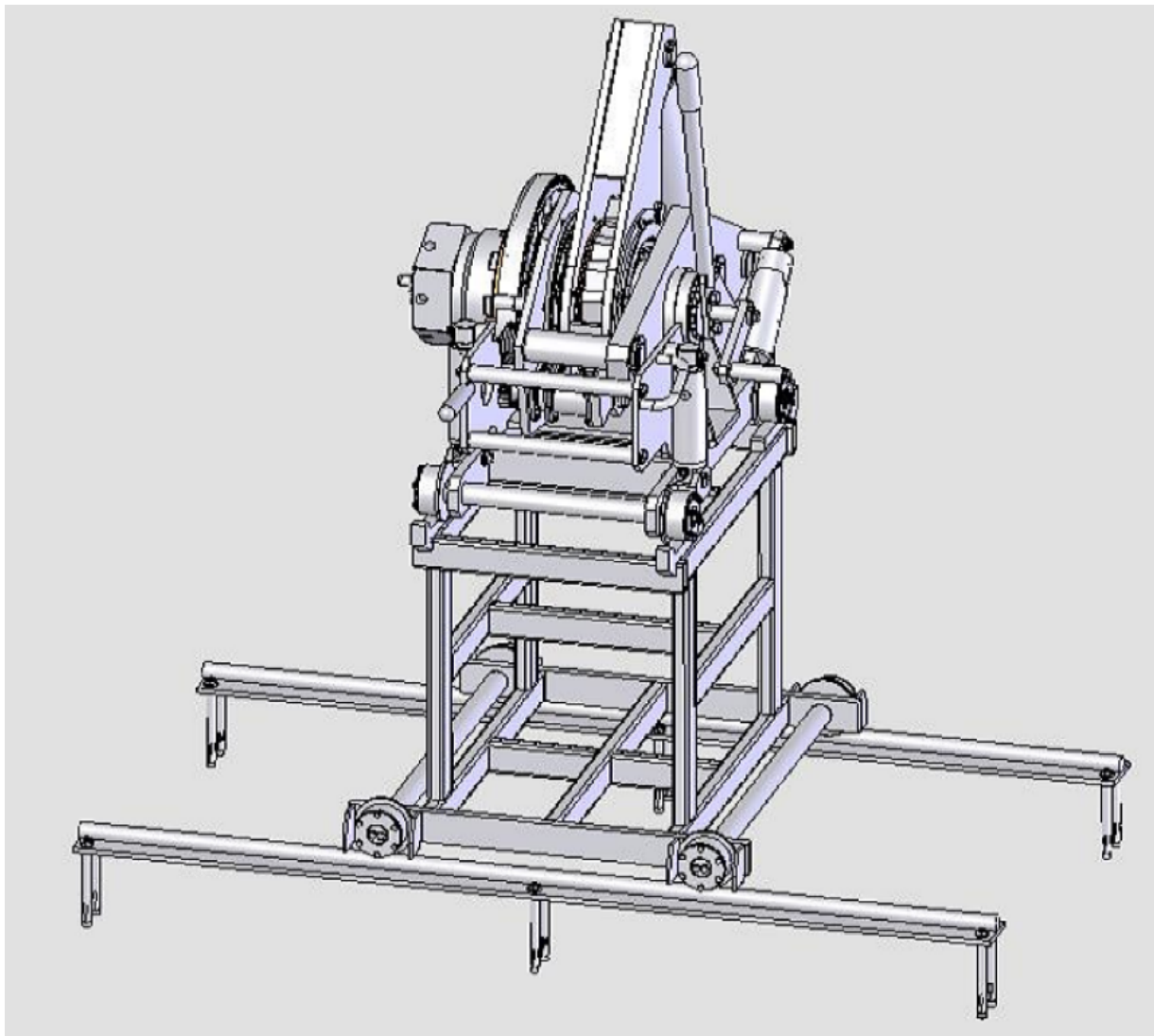


Механизм откручивания гаек 1МОГ 00.00.000

Механизм откручивания предназначен для откручивания гаек М110 при разборке буксового узла колесных пар тип РУ1-950-Г грузовых вагонов.



Технические характеристики

• Крутящий момент при давлении в гидросистеме 120 кг/см, кг м	200
• Минимальный диаметр дисков колесной пары, мм	850
• Производительность, колесных пар / час	6
• Мощность установленного электрооборудования, кВт	4
• Напряжение, В	380
• Частота, Гц	50
• Габаритные размеры, мм	1100 750x1500
• Масс, кг	480