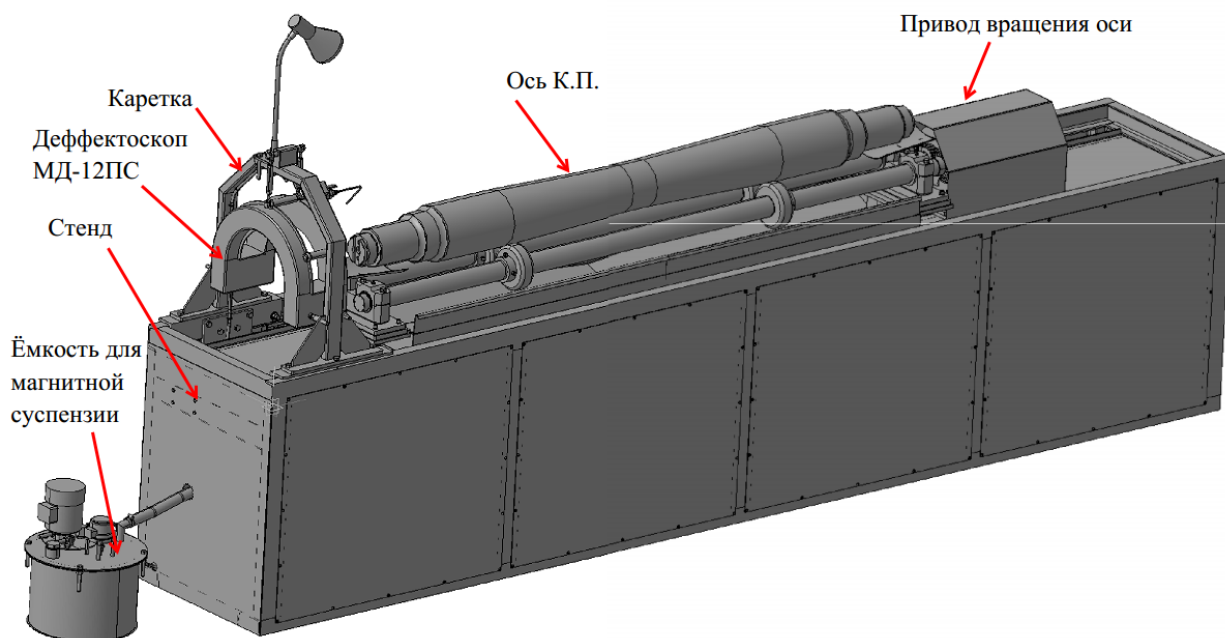


Стенд дефектоскопии оси в свободном состоянии.

1СДО.00.000



Техническая характеристика.

• Габаритные размеры, мм:	4004x672x1475
• Мощность электродвигателя привода каретки перемещения дефектоскопа, кВт	0.37
• Мощность электродвигателя поворота оси, кВт	0.37
• Частота вращения электродвигателей, мин ⁻¹	940
• Масса, кг	1468

Стенд состоит из станины по направляющим которого перемещается каретка. Перемещение каретки осуществляется приводом. На опоры каркаса крепятся валы фиксации и поворота оси колесной пары. Поворот оси осуществляется приводом. Ось колесной пары опускается на ролики валов так, чтобы свободным была вся поверхности оси. Седлообразное намагничивающее устройство находится в крайнем левом положении. При включении привода перемещения каретки с устройством дефектоскопа МД-12ПС, суспензия на ось подается насосом из ёмкости подготовки магнитной суспензии. Каретка с устройством проходит до крайнего правого положения. Затем посредством привода поворота оси ось поворачивается на угол 120 градусов, и процесс передвижения с подачей эмульсии повторяется до крайнего положения. Далее ось еще раз поворачивается на 120 градусов и, после прохождения каретки с намагничивающим устройством, снимается со стенда. В емкости расположено устройство для перемешивания магнитной суспензии.