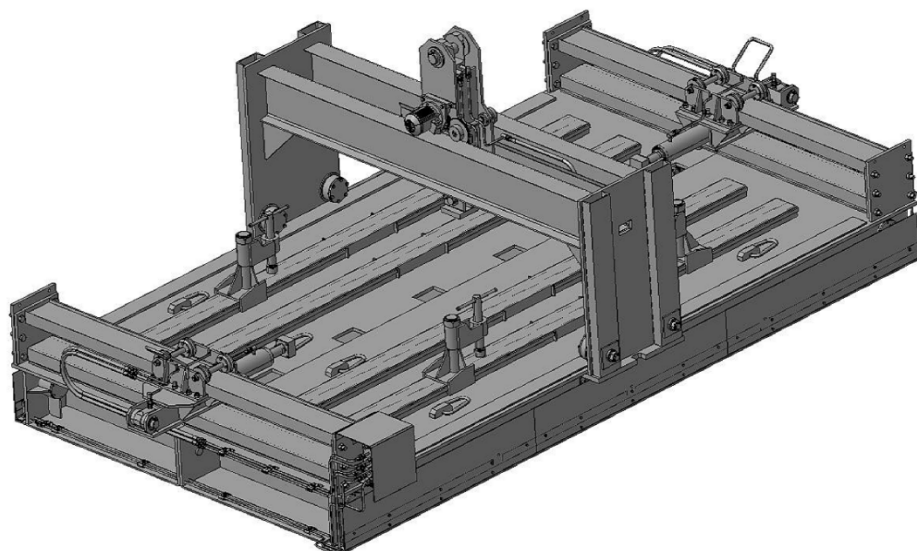


СТЕНД РЕМОНТА ЛЮКОВ

2СРЛ.00.000

Стенд 2СРЛ предназначен для ремонта люков и дверей железнодорожных вагонов, а также его можно применять при ремонте створок, дверей и бортов полувагонов.



Стенд состоит из портала, кронштейнов, прижимов, стола в сборе, гидрооборудования и электрооборудования.

Стенд представляет собой сварную раму (станину), по которой в продольном направлении перемещается портал. Перемещение осуществляется с помощью цепной передачи с приводом от электродвигателя с кнопочным дистанционным управлением.

Для поперечного перемещения вертикального гидроцилиндра (относительно продольной оси стола станда) служит привод, размещенный на кронштейне (в дальнейшем тексте именуется кареткой).

По направляющим балкам, закрепленным на столе, вручную перемещаются кронштейны с горизонтальными гидроцилиндрами. Гидроцилиндры служат для устранения ромбовидных деформаций на крышке люка.

На столе установлены прижимы, предназначенные для удержания крышки люка во время ее правки на станине.

Технические характеристики

Стенд 2СРЛ имеет следующие данные, основные параметры и характеристики:

- Давление настройки предохранительного клапана, МПа (кгс/см²) 12,5 (125)
- Гидроцилиндр вертикальный :
 - а) усилие, кН (кгс) 153 (15332)
 - б) диаметр поршня, мм 125
 - в) ход, мм 500
- Гидроцилиндр горизонтальный :

а) усилие, кН (кгс)	98 (9812)
б) диаметр поршня, мм	100
в) ход, мм	710
• Редуктор червячный	2Ч 80-50 53-1-2-У
передаточное число	50
• Электродвигатель привода портала	4А 90 6У3
а) мощность, кВт	1,5
б) частота вращения, об/мин	1000
• Электродвигатель привода каретки	
а) мощность, кВт	0,13
б) частота вращения, об/мин	930
• Емкость бака маслостанции, л	100
• Насос	НШ-32У
а) производительность, л/мин	28
б) максимальное давление, МПа (кгс/см ²)	21 (210)
в) рабочая жидкость – масло промышленное И- 40А ГОСТ 20799-83	
• Электродвигатель	4А132М6У3
а) мощность, кВт	7,5
б) частота вращения, об/мин	960