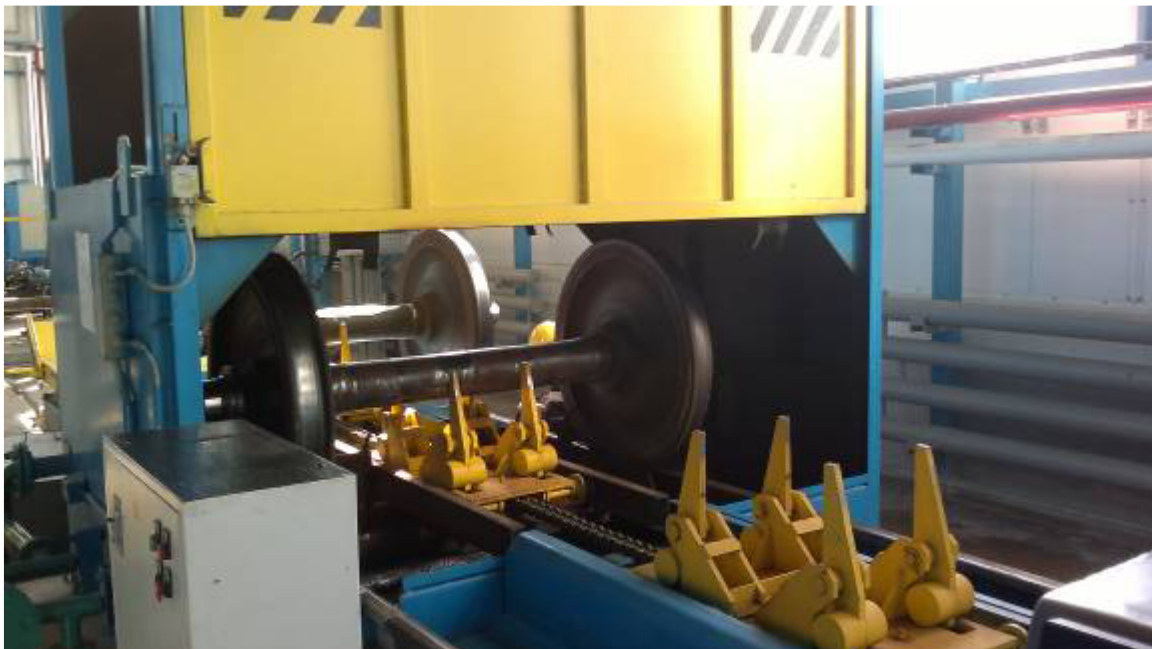
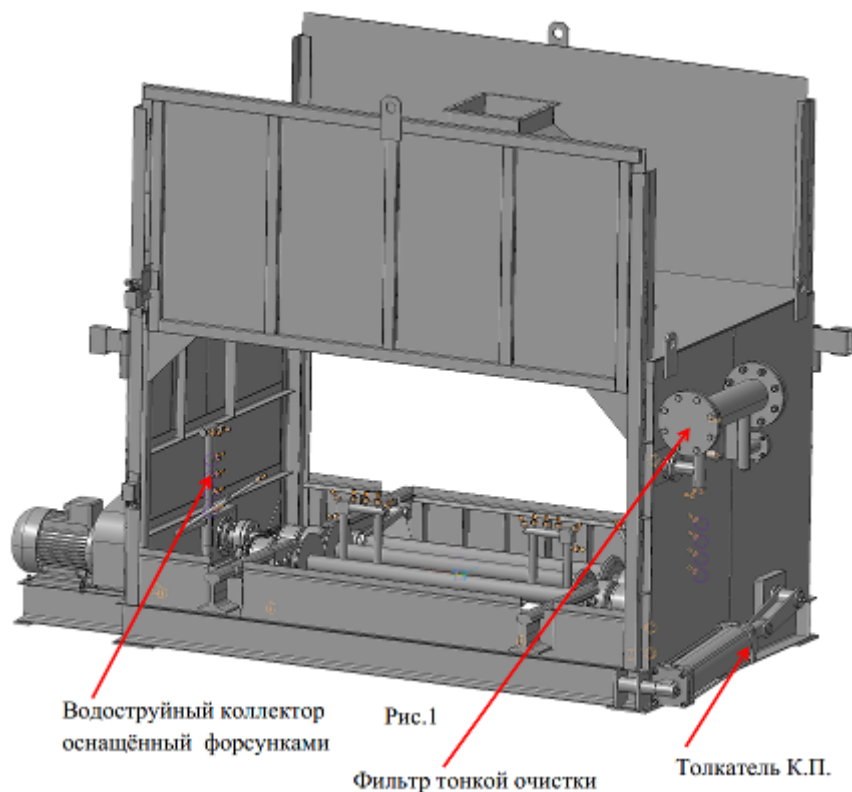


Автоматизированный комплекс мойки колёсных пар АК МКП.00.000

Комплекс предназначен для мойки колёсных пар РУ1-950 и РУ.Ш-950



Моечная машина предназначена для мойки колёсных пар в составе комплекса, оснащённого конвейером, также без конвейера подачи и перемещения колёсных пар после помывки, в этом случае в конструкции моечной машины предусмотрено толкающее устройство см. рис1.



Технические характеристики

• Время мойки колёсной пары, мин	4*
• Габаритные размеры камеры мойки	3515x1990x2485
• Температура моющего раствора, °С, не менее	70
• Расход горячей воды, м ³ /час	12
• Давление в системе, МПа, не менее	0.6
• Привод вращения колесных пар	электрический
• Мощность электродвигателя, кВт	5.5
• Частота вращения колёсной пары, мин ⁻¹	30
• Привод подъёма дверей	электрический
• Мощность электродвигателя, кВт	1.5
• Частота вращения, мин ⁻¹	940
• Привод перемещения колёсных пар	электрический
• Мощность электродвигателя, кВт	3
• Частота вращения, мин-1	940

Технические характеристики

• Продолжительность мойки колёсной пары, мин	4
• Объём бака для моющего раствора, м ³	4
• Тип насоса мойки	2FHF32-250/5.5
• Подача, м ³ /ч	12
• Напор, м	67
• Габаритные размеры моечной камеры :	
○ Длина, мм	1745
○ Ширина, мм	3475
○ Высота, мм	2485