

Дозатор колёсных пар ДКП 00 000

Дозатор предназначен для остановки, фиксирования колёсной пары и её дальнейшего перемещения на следующую ремонтную позицию.

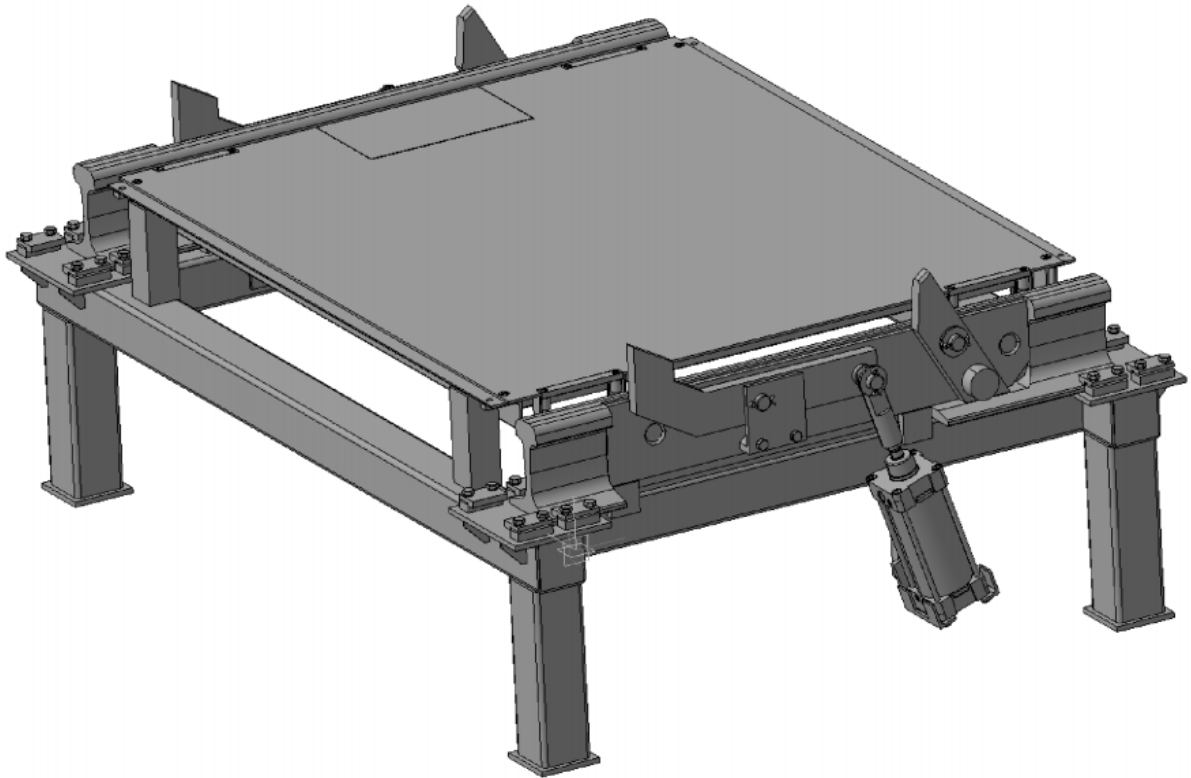


Рис.1

Дозатор Рис.1 служит для накопления колесных пар на рельсах перед стендами, на которые необходимо осуществлять подачу по одной колёсной пары для последующего ремонта. Он состоит из двух рам – верхней и нижней. На нижней раме установлены два направляющих рельса, на которых смонтированы рычаги. Рычаги шарнирно соединены с пневмоцилиндрами, а другой рычаг снабжен противовесом, возвращающим его в исходное положение. Для безопасности обслуживающего персонала стенд перекрыт настилами, располагающимися на одном уровне с пола в цехе.

Базовыми компонентами дозатора являются упоры-толкатели поз.5,6 предназначенные для межпозиционного транспортирования колесных пар.

ТЕХНИЧЕСКАЯ ХАРАКТЕРИСТИКА

- | | |
|---|---------------------|
| ▪ Габаритные размеры дозатора, мм | 1400x1834x745 |
| ▪ Пневмооборудование: | |
| ▪ Диапазон регулирования рабочего давления на выходе блока, МПа(кгс/см ²) | 0,05...0,6(0,5...6) |
| ▪ Расход воздуха при давлении на выходе блока 0,4 МПа м ³ /мин, не менее: | |
| • - номинальный | 1,25 |
| • - минимальный | 0,2 |
| ▪ Масса, кг | 450 |