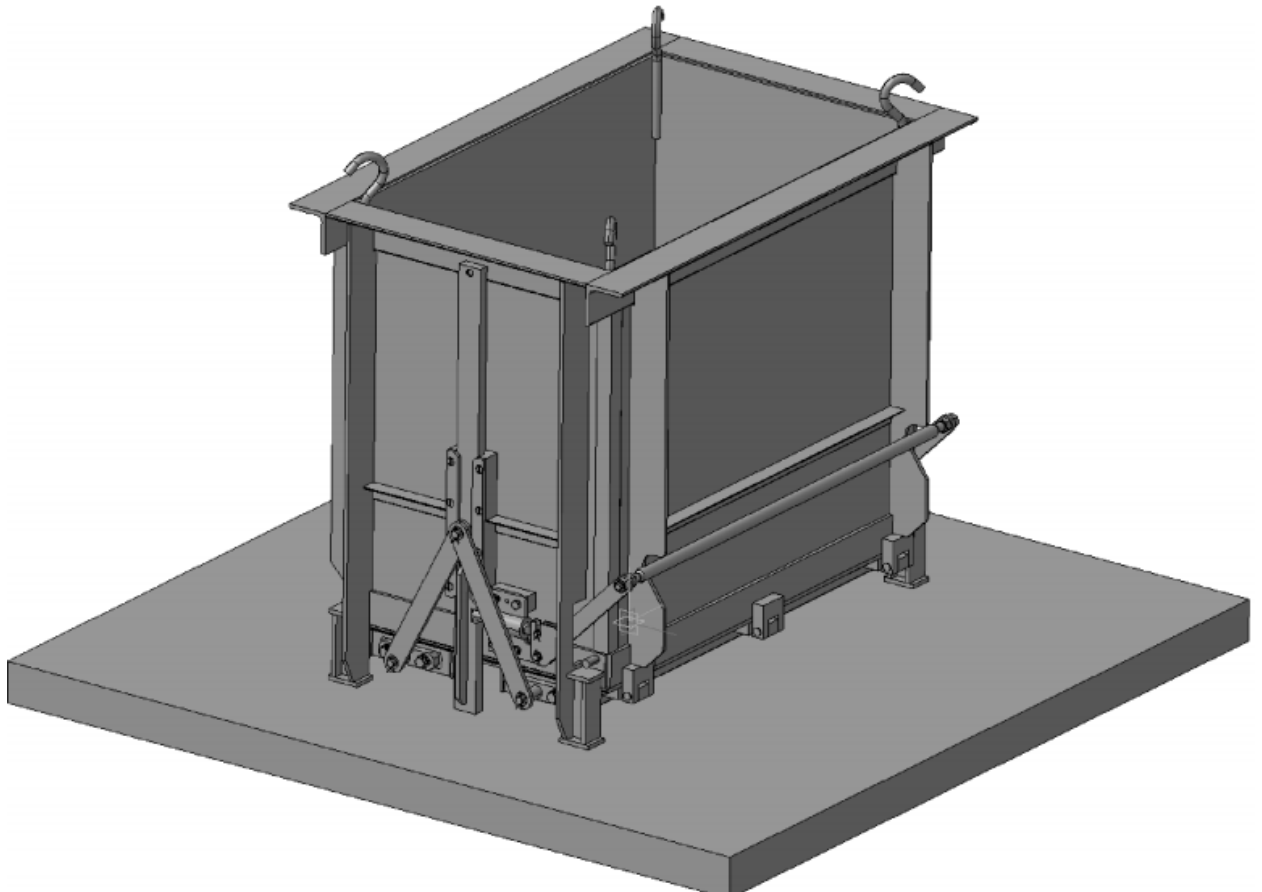


Контейнер раскрывающийся КР-08.00.000

Предназначен для сбора стружки при токарной обработке поверхности катания колёсных пар.



Технические характеристики

- | | |
|-----------------------|---------------|
| • Грузоподъемность, т | 1 |
| • Габаритные размеры, | 1370x920x1265 |
| • Масса, кг не более | 1700 |