

Лифт подъёма ЛП.00.000

Лифт опускания ЛО.00.000

Лифт подъёма или опускания подшипников ЛП 00 000 или ЛО 00 000 предназначен для подъёма в роликотное отделение или опускания подшипников из роликотного отделения после ремонта, для подачи их на последующую технологическую операцию в условиях вагонных депо или вагоноремонтных заводов.

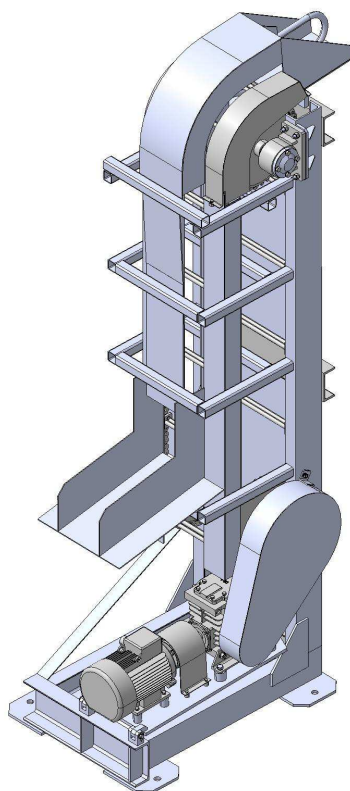


Рис.1 ЛО-лифт опускания подшипников.

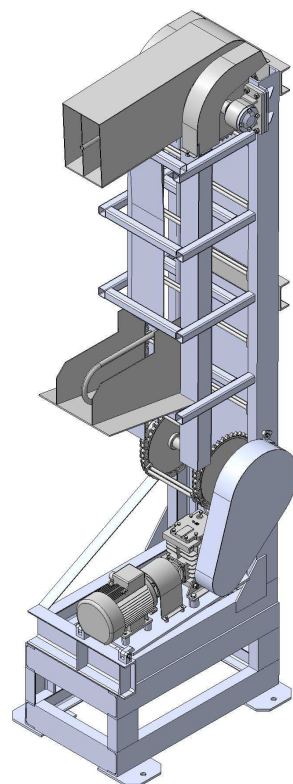


Рис.2 ЛП-лифт подъёма подшипников.

Основные технические данные

- Габаритные размеры лифта подъёма, мм:
 - длина 1085
 - ширина 745
 - высота от 2000 до 6180
 - Масса лифта подъёма, не более зависит от высоты подъёма подшипников.*
- Привод лифта подъёма электромеханический
- Электродвигатель АИР 90 LB8 У3
 - Мощность, кВт 1,1
 - Частота вращения вала электродвигателя, об/мин 715
- Редуктор 1Ч80-40-51-1-2У3
- Приводная передача Цепь ПР-25,4-5000 ГОСТ 13568-75
- Передаточное число цепной передачи 2,5