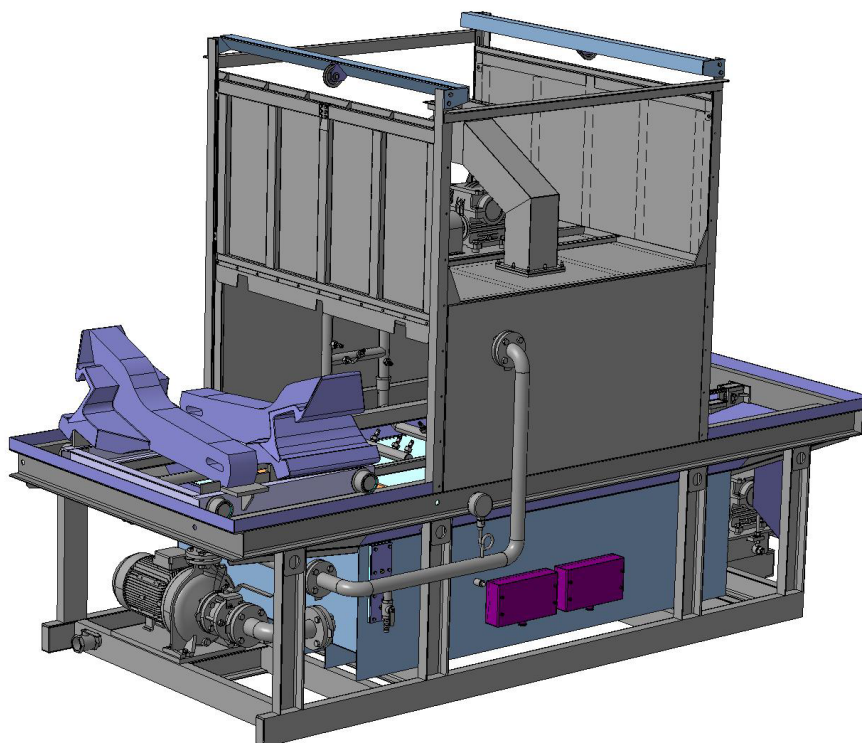


Машина мойки автосцепок ММАПЗ 00.000А

Машина предназначена для автоматизированной мойки автосцепок СА-3 железнодорожных вагонов.



После запуска оператором процесса мойки, все операции производятся автоматически в следующей последовательности:

- открытие ворот камеры мойки;
- включение тягового механизма транспортного устройства и подача объекта в моечную камеру;
- закрытие ворот камеры мойки;
- включение насоса мойки и подача моющего раствора под давлением в стационарный водоструйный коллектор камеры мойки;
- включение механизма возвратно-поступательного перемещения тележки вдоль коллектора в камере мойки;
- выключение механизма возвратно-поступательного перемещения тележки вдоль коллектора в камере мойки
- выключение насоса мойки и прекращение подачи моющего раствора в водоструйный коллектор;
- открытие ворот камеры мойки;
- включение тягового механизма транспортного устройства и выдача объекта из моечной камеры на позицию выгрузки;
- выгрузка автосцепок при помощи цехового крана
- включение тягового механизма перемещения тележки в исходное положение на позицию загрузки.
-

Техническая характеристика

1	Моечная камера	
1.1	Тип моечной камеры	проходная
1.2	Количество ворот, шт.	2
1.3	Тип ворот	подъемно-вертикальные
1.4	Конструктивное исполнение полотна ворот	щитовое
1.5	Механизм открывания ворот	автоматический
1.6	Тип привода механизма открывания	электрический
1.7	Мощность электродвигателя привода ворот, кВт	0,75
1.8	Время открывания/закрывания ворот, с	9
1.9	Тип устройства мойки	неподвижный водоструйный коллектор
1.10	Тип форсунок	плоскоструйная
1.11	Количество форсунок, шт.	40
1.12	Внутренние размеры моечной камеры, ДхШхВ, мм	1450x1570x990
2	Транспортное устройство	
2.1	Количество загружаемых автосцепок на тележку	2
2.2	Направление движения тележки с позиции загрузки в моечную камеру и из моечной камеры до позиции разгрузки	горизонтальное поступательное
2.3	Направление движения тележки с автосцепками в моечной камере	горизонтальное возвратно-поступательное
2.4	Ход тележки в моечной камере, мм	500
2.5	Ход тележки с позиции загрузки до позиции разгрузки, мм	2550
2.6	Механизм перемещения тележки	автоматический
2.7	Мощность электродвигателя привода тележки, кВт	0,55
3	Бак моющего раствора	
3.1	Рабочий объем, м ³	1,3
3.2	Рабочая температура моющего раствора, °С	70±10
3.3	Тип нагревательного элемента	трубчатый электронагреватель
3.4	Габаритные размеры бака, ДхШхВ, мм	2125x1250x594
4	Насосная установка машины мойки	
4.1	Тип насоса	NSCE 40-250/110/P
4.2	Напор, м	61
4.3	Расход, м ³ /ч	17,5...48,1
4.4	Мощность электродвигателя, кВт	11,0
4.5	Габаритные размеры, ДхШхВ, мм	605x338x405
5	Габаритные размеры машины мойки, ДхШхВ, мм.	3610x1780x2600