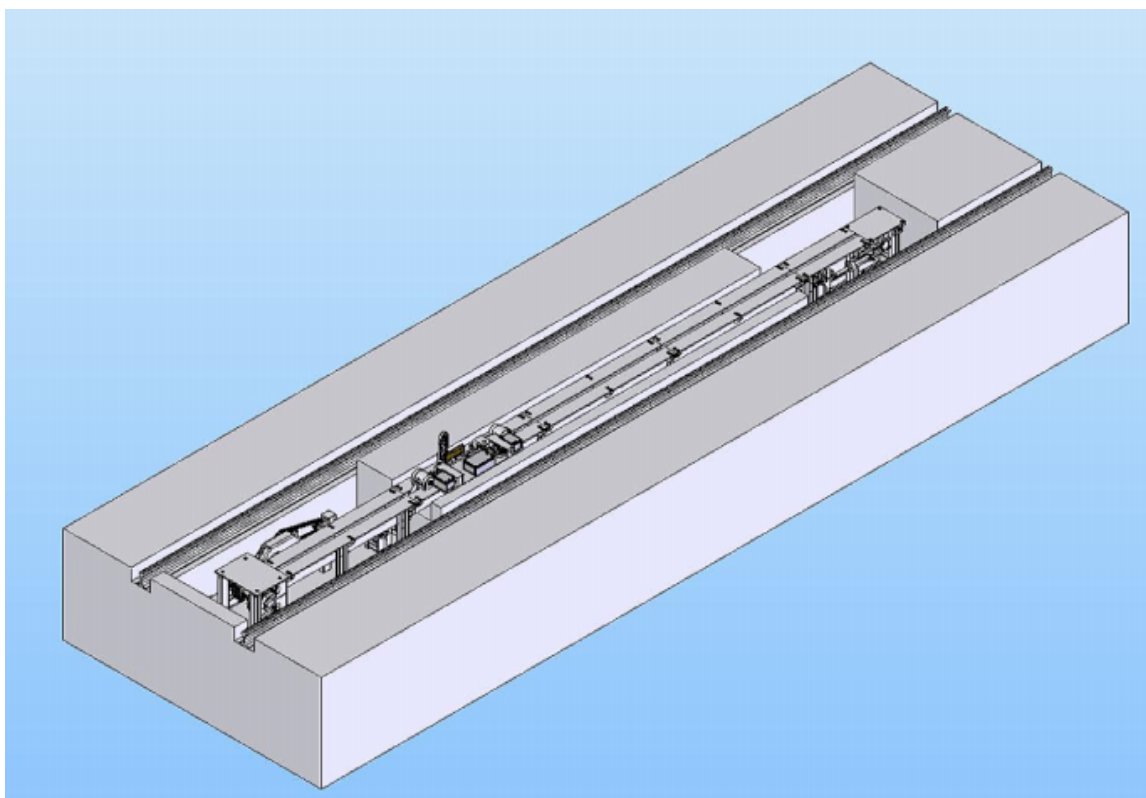


## Средство доставки вагонов и тележек СДВТ-01.00.00.000

Средство доставки предназначено для перемещения грузовых вагонов и вагонных тележек модели 18-100 (ЦНИИ-ХЗ) и позволяет выполнять следующие операции:

- расстановка вагонов по ремонтным позициям;
- выкатка тележек из-под вагонов;
- подача тележек на поворотные устройства;
- подкатка тележек под вагоны.



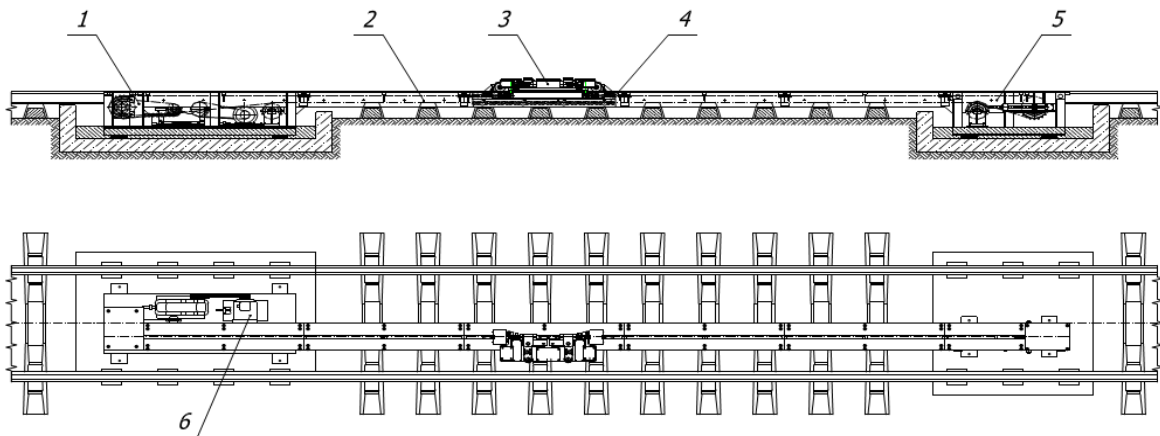
### Технические характеристики

Таблица 1 – Технические характеристики конвейера

Наименование параметра	Значение
Скорость движения тяговой каретки, м/мин	0...12
Тяговое усилие, кН (кг)	29 (2900)
Тип привода	электрический асинхронный частотнорегулируемый
Общее передаточное число привода	85,05
Мощность электродвигателя, кВт	7,5
Частота вращения вала электродвигателя, об/мин	1000
Тип тяговой цепи	ПР-50,8-227 ГОСТ 13568-97

### Состав средства доставки в соответствии с рисунком 1:

- станция приводная поз.1;
- секции поз.2;
- каретка поз.3;
- цепь тяговая поз.4
- станция натяжная поз.5;
- электрооборудование поз.6.



1-станция приводная: 2-секция: 3-каретка: 4-цепь тяговая:  
5-станция натяжная: 6-электрооборудование

Рис. 1 - Средство доставки вагонов и тележек СДВТ

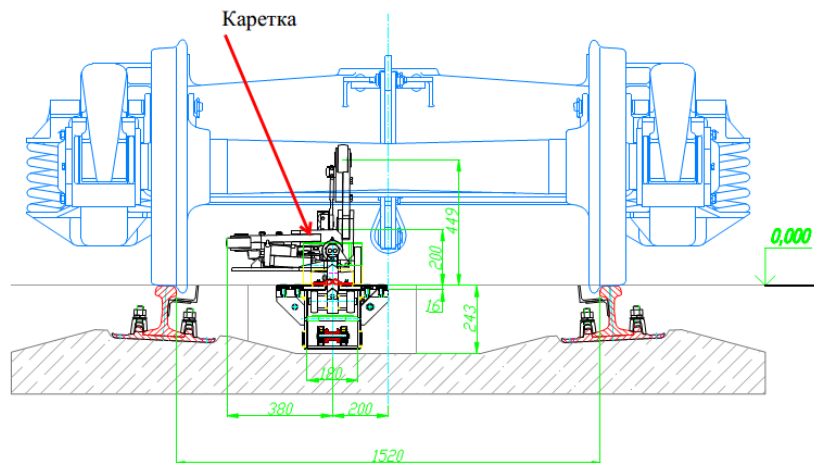


Рис.2

Каретка, см.рис.2, предназначена для захвата средней части оси колесной пары при транспортировании вагонной тележки или вагона вдоль става средства доставки.

На корпусе каретки смонтированы ходовые и направляющие ролики, поворотные рычаги (захваты) с поворотными механизмами, аккумуляторная батарея и элементы электрооборудования.

Система управления представляет собой совокупность органов управления, которые связаны между собой программными и релейными блокировками запрета или разрешения определенных действий.

**В состав системы управления входят:**

- сенсорная панель управления, расположенная на шкафу ШУ ВСЦ.00.00.100;
- панель радиуправления;
- пульта радиуправления;
- частотнорегулируемый привод;
- блок управления СДВТМ.03.04.100 для оперативного ручного управления захватами.

**С пульта управления оператор может произвести следующие операции:**

- перемещение вагонов;
- перемещение тележек;
- подача тележек на поворотное устройство УРВТ;
- подъем – опускание захватов тяговых кареток.