

# Комплекс автоматизированной сухой очистки колёсных пар СОКП-01

СОКП-01 представляет собой камеру проходного типа, оснащённую двумя автоматическими дверями, механизмом очистки колёсной пары и устройством подкрутки.

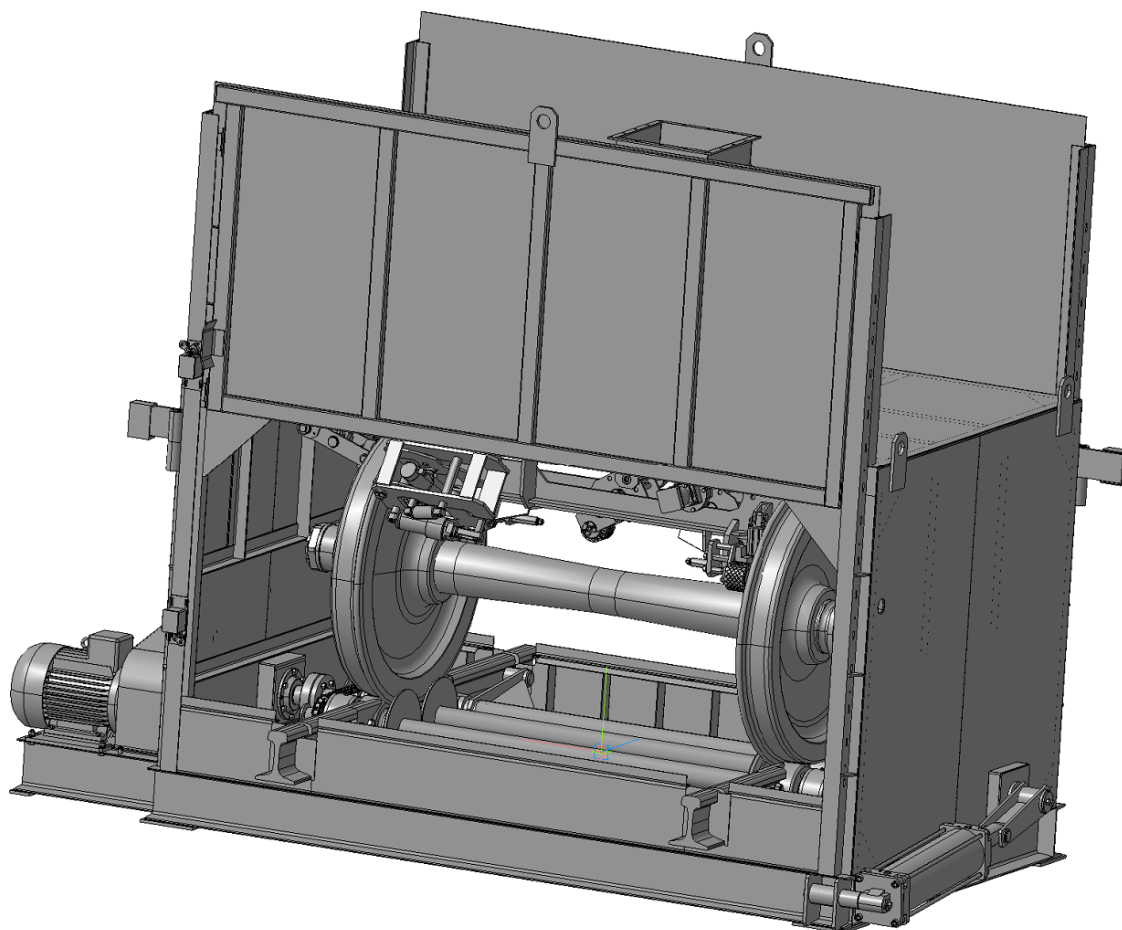


Рис.1

Внутри камеры рис.1 смонтирован механизм очистки колёсной пары.

Колёсная пара вращается приводом подкрутки.

Выдача из камеры сухой очистки колёсных пар осуществляется толкателем.

Исходное положение машины сухой очистки – двери камеры очистки открыты.

Щёточный механизм обеспечивает качественную очистку оси и дисков колёсной пары.

## Техническая характеристика

|  |      |
|--|------|
| Продолжительность очистки колёсной пары, мин       | 10   |
| <b>Габаритные размеры камеры сухой очистки :</b>   |      |
| • Длина, мм  | 1990 |
| • Ширина, мм                                       | 3475 |
| • Высота, мм                                       | 2485 |
| • Мощность установленного электрооборудования, кВт | 10,5 |