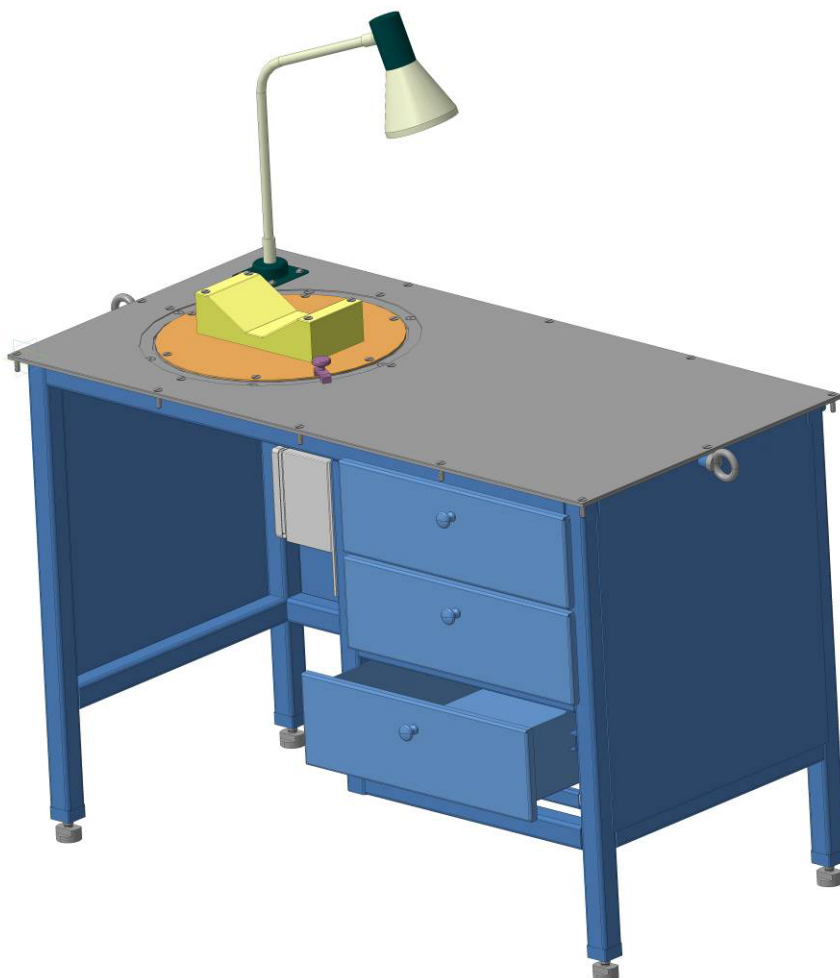


## Стол осмотра и ремонта подшипников СОП.00.000

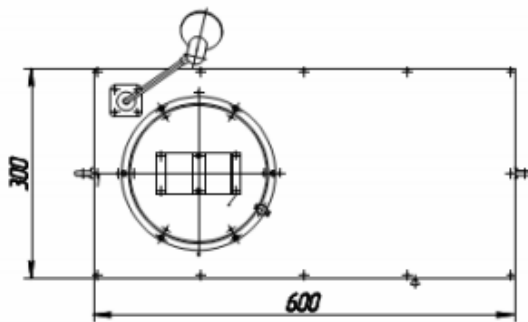
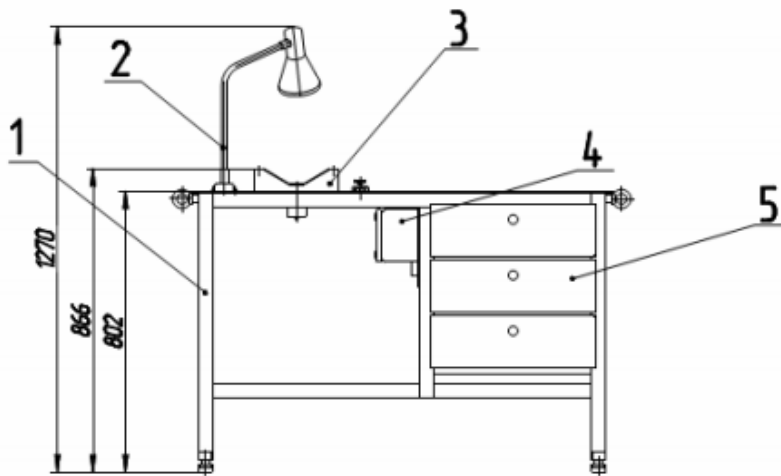
Стол предназначен для осмотра, разборки или сборки подшипников при производстве разных видов ремонта. Оборудован поворотным ложементом для удобного положения подшипника при производстве разборки или сборки.



Стол размещается в роликовом отделении для ремонта подшипников и устанавливается в устойчивом положении с помощью регулировки опор ножек стола.

### Технические характеристики

1.2.1 Привод вращения круга	ручной
1.2.2 Электрообеспечение:	
- напряжение, В	220
- частота, Гц	50
1.2.3 Габаритные размеры, мм, не более	
- длина	1200
- ширина	600
- высота	1100
1.2.4 Масса, кг, не более	135



- 1 - стол
- 2 - светильник
- 3 - призма
- 4 - пульт
- 5 - ящик
- 6 - диск поворотный

Рис.1. стол осмотра и ремонта подшипников в сборе.