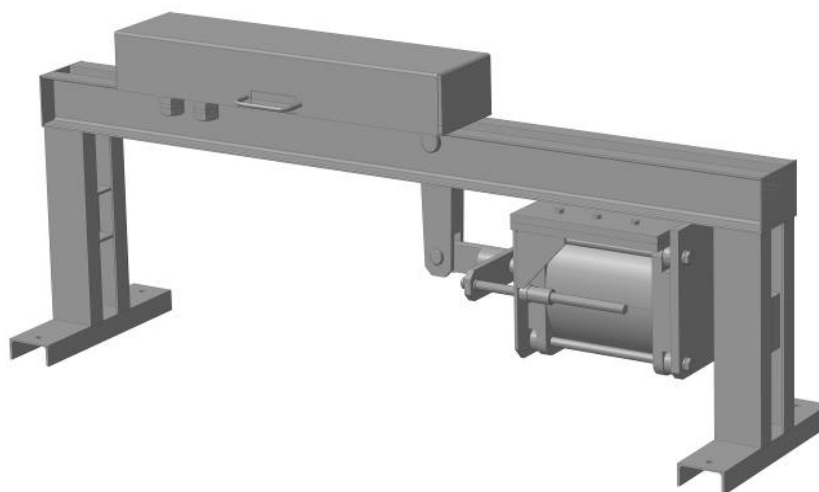


## Стенд испытания стяжных болтов на растяжение СР1.00.000

Стенд предназначен для испытаний на растяжение стяжных болтов фрикционных аппаратов автосцепного устройства грузовых вагонов в случае восстановления стяжных болтов, при плановых видах ремонта при полной разборки фрикционных аппаратов.



### Техническая характеристика.

- Тип привода - пневматический.
- Давление сжатого воздуха, подведенного к стенду, МПа 0,7
- Максимальное усилие на захвате для нагружения испытываемой детали, кН(тс) 176,4(18)
- Габаритные размеры, мм
  - длина- 2360
  - ширина- 900
  - высота- 1200
- Масса, кг 505.9

### Состав изделия.

Стенд для испытания стяжных болтов фрикционных аппаратов автосцепки на растяжение состоит из рамы сварной конструкции, расположенной на двух опорах, тормозного цилиндра с рычагом, приспособлений для фиксации испытываемого изделия, и пневмооборудования.