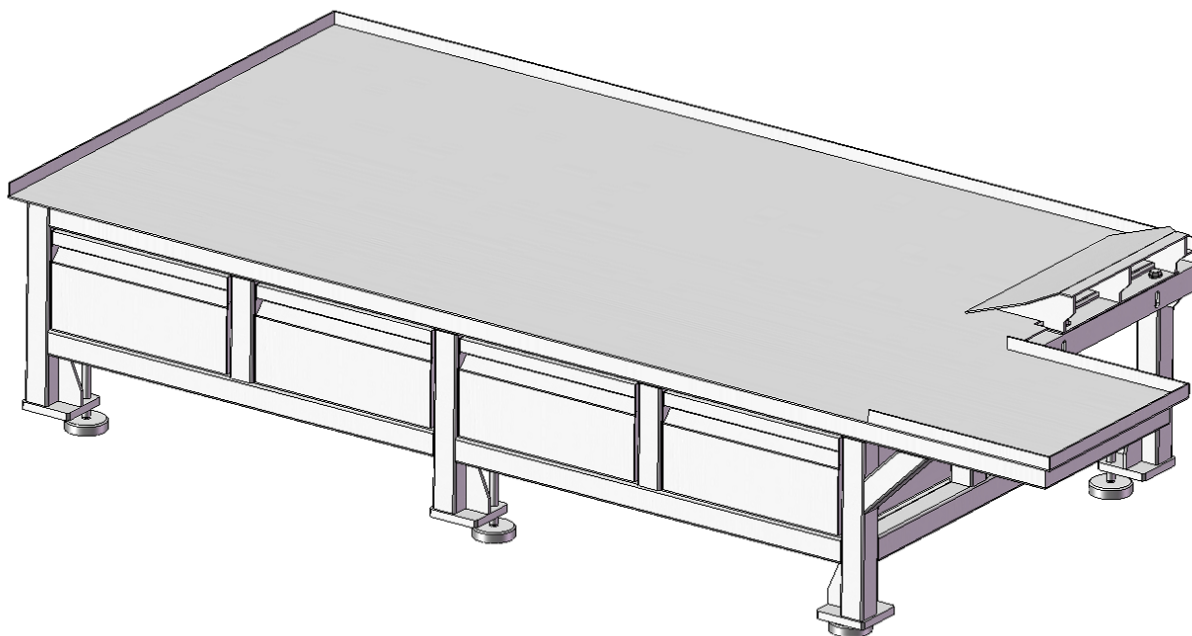


# Стенд входного или выходного контроля корпусов бус до или после ремонта. СВКБ-01



## Технические характеристики

- Вместимость, шт. 15
- Габаритные размеры, 2300x1047x530
- Масса, кг не более 217,55

Пример комплектации рабочего места измерения размеров корпусов бус, при входном или выходном контроле с транспортировкой бус от мойки или после ремонта.

