

Стенд зачистки роликов СЗР.00.000.

Стенд зачистки роликов предназначен для использования в роликовых отделениях локомотивных и моторвагонных депо, выполняющих ремонт подшипников с цилиндрическими роликами.



Техническая характеристика

- | | |
|--|---|
| • Питающая сеть | 380В, 50Гц |
| • Потребляемая мощность, кВт | 0,75 |
| • Диапазон диаметров зачищаемых роликов, мм | 18 . . .54 |
| • Частота вращения зачистных кругов, мин ⁻¹ | 400 . . .500 |
| • Двигатель привода вращения зачистных кругов | |
| тип | АИР80А6У3 |
| мощность, кВт | 0,75 |
| частота вращения, мин ⁻¹ | 1000 |
| • Средства зачистки | Войлок ПрАГ 160-40
ГОСТ 6418-81
Паста алмазная
АСМ2/1 НВМ
ГОСТ 25593-83 |
| • Габаритные размеры, мм, не более: | |
| длина | 1200 |
| ширина | 770 |
| высота | 1250 |
| • Масса, кг, не более | 186 |

Устройство стенда СЗР.

Стенд рис. 1 состоит из стола 2 с ящиками 8, на котором на болтах установлен механизм зачистки поз. 1 с защитным кожухом поз. 6, пульт поз. 5 и ящик для роликов поз. 9. Внутри стола на кронштейне закреплен двигатель поз. 4 с двухканавочным шкивом.

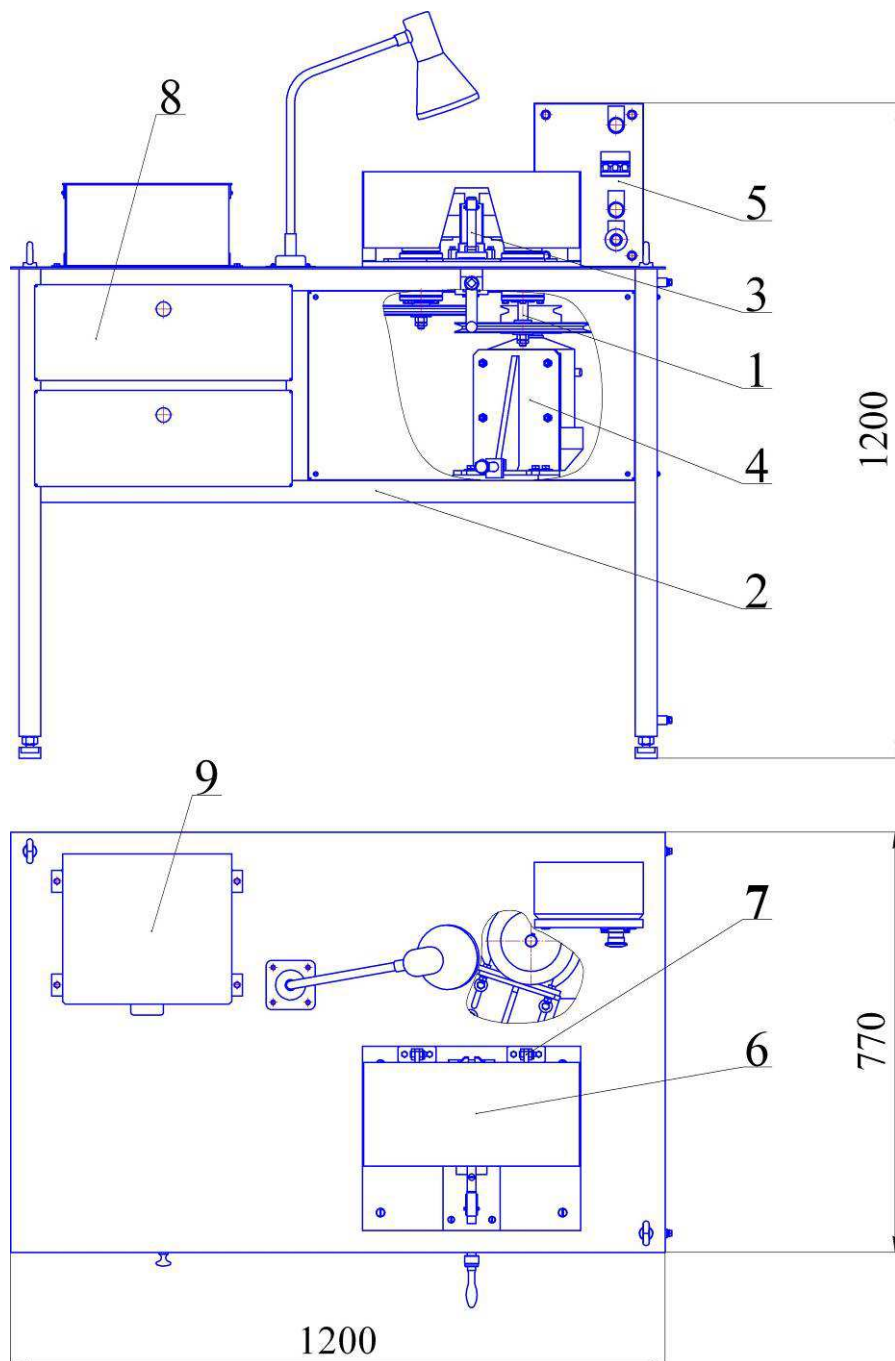


Рис. 1. Стенд зачистки роликов

1 – механизм зачистки; 2 – стол; 3 – кассета; 4 – установка электродвигателя; 5 – пульт управления; 6 – кожух; 7 – стойка; 8 – ящик; 9 – ящик для роликов