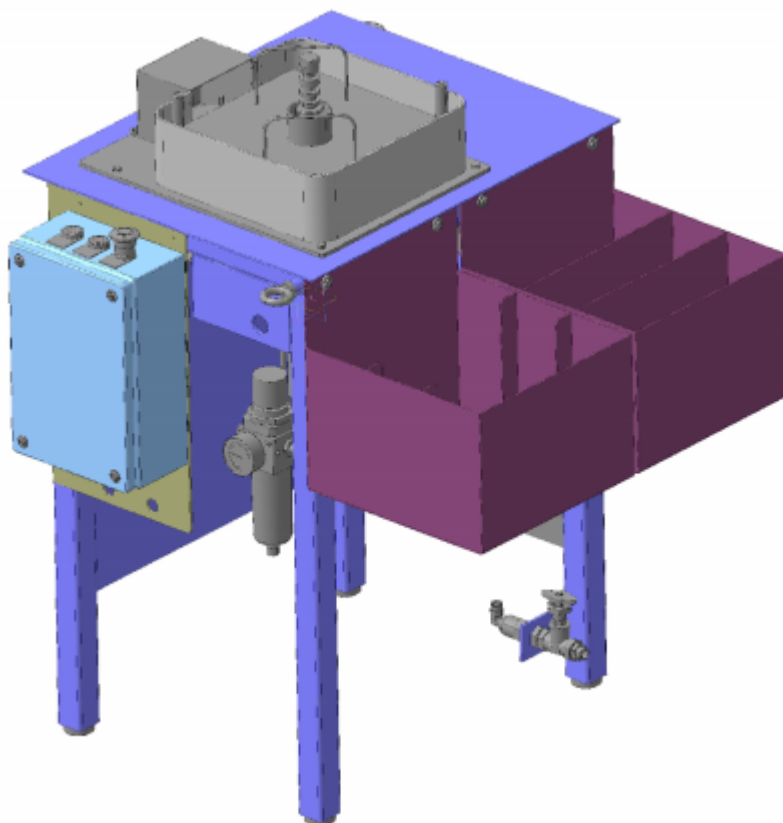


## Стенд зачистки торцов роликов СЗТР.00.000.

Стенд СЗТР.00.000 предназначен для зачистки торцов роликов подшипников буксового узла колёсных пар вагонов.



### Техническая характеристика.

Производительность стенда	1 комплект из 15 роликов одного подшипника за 10 мин.
Диаметр роликов ремонтируемых подшипников, мм	32
Питание стенда:	
напряжение, В	380/220
частота, Гц	50
установленная мощность, кВт	0,16
частота вращения кассеты, с-1 (об/мин)	1,38 (83)
давление сжатого воздуха, МПа	0,6...0,7
Габаритные размеры, мм, не более	
длина	820
ширина	700
высота	940
Масса стенда, кг, не более	96

### Устройство стэнда СЗТР.

- Стэнд зачистки торцов роликов (рис.1) состоит из стола 1 сварной конструкции и установленных на нем платформы 8 с кассетой 5 и цилиндром пневматическим 6, крышки 4 и привода вращения кассеты.
- Привод вращения кассеты состоит из двигателя 2, клиноременной и открытой зубчатой передачи. Общее передаточное число передачи 12.
- Натяжение ремней клиноременной передачи осуществляется перемещением двигателя нажимным болтом.
- Управление пневмоцилиндром прижима крышки осуществляется распределителем-переключателем 7.
- Управление стэндом осуществляется с пульта управления 3.

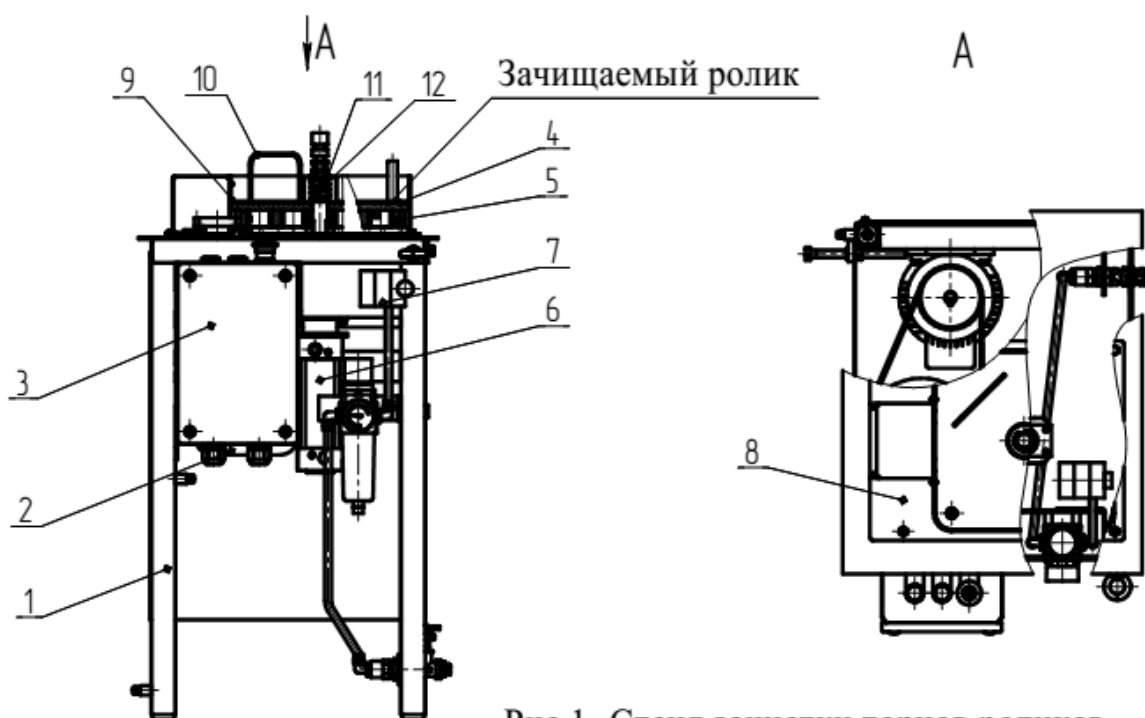


Рис.1- Стэнд зачистки торцов роликов

1 - стол	5 - кассета	9 - втулка сменная
2 - двигатель	6 - цилиндр	10 - ручка крышки
3 - пульт	7 - распределитель	11 - стопорная шайба
4 - крышка	8 - платформа	12 - пружина