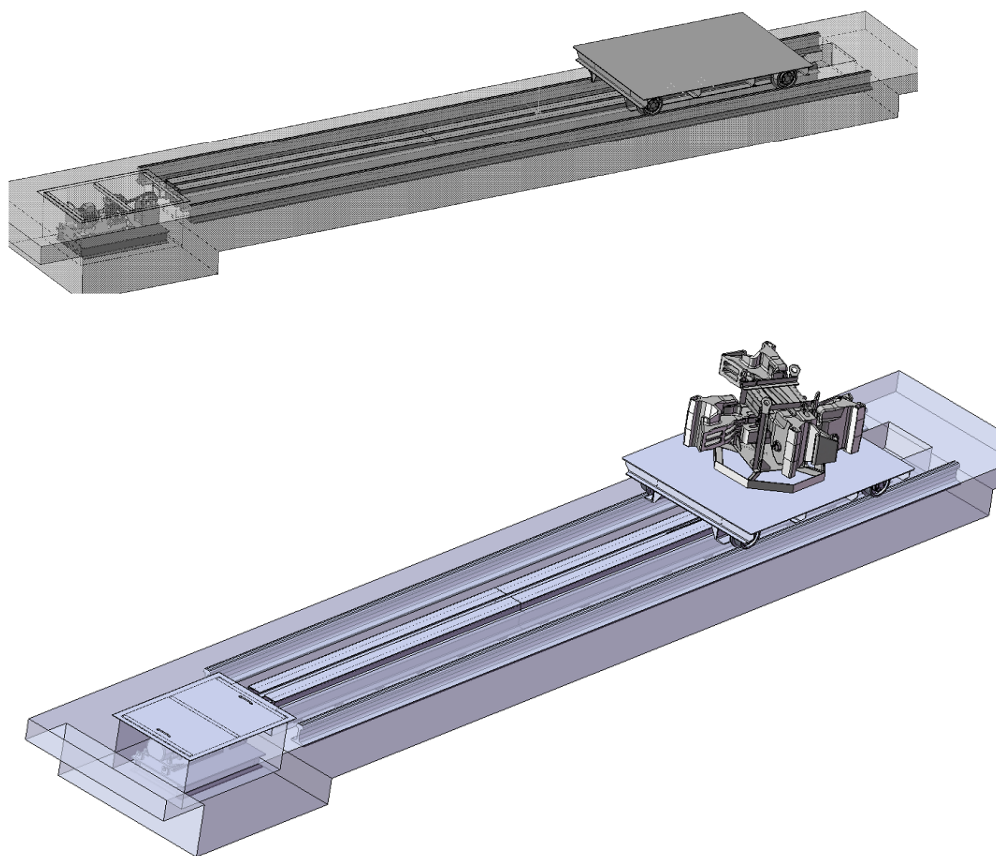


Трансбордер подачи головок автосцепок

ТПТ-А.00.000

Обеспечивает транспортировку автосцепок и фрикционных аппаратов со сборочного цеха в участок ремонта ремонта КПА и обратно.



Технические характеристики

Наименование параметра	Значение
Грузоподъёмность, кг	3000
Скорость, м/мин	7
Расстояние транспортирования, м	6
Тяговое усилие, кН (кг)	12 (1200)
Общее передаточное число привода	72,73
Мощность электродвигателя, кВт	1,5
Частота вращения вала электродвигателя, об/мин	1000
Длина тележки, мм	2000
Ширина тележки, мм	1500
Высота тележки, мм	310,5
Длина рельсового пути, мм	Согласно плана участка КПА
Ширина колеи, мм	1000
Масса, кг	Расчётная от длины ТПТ-А