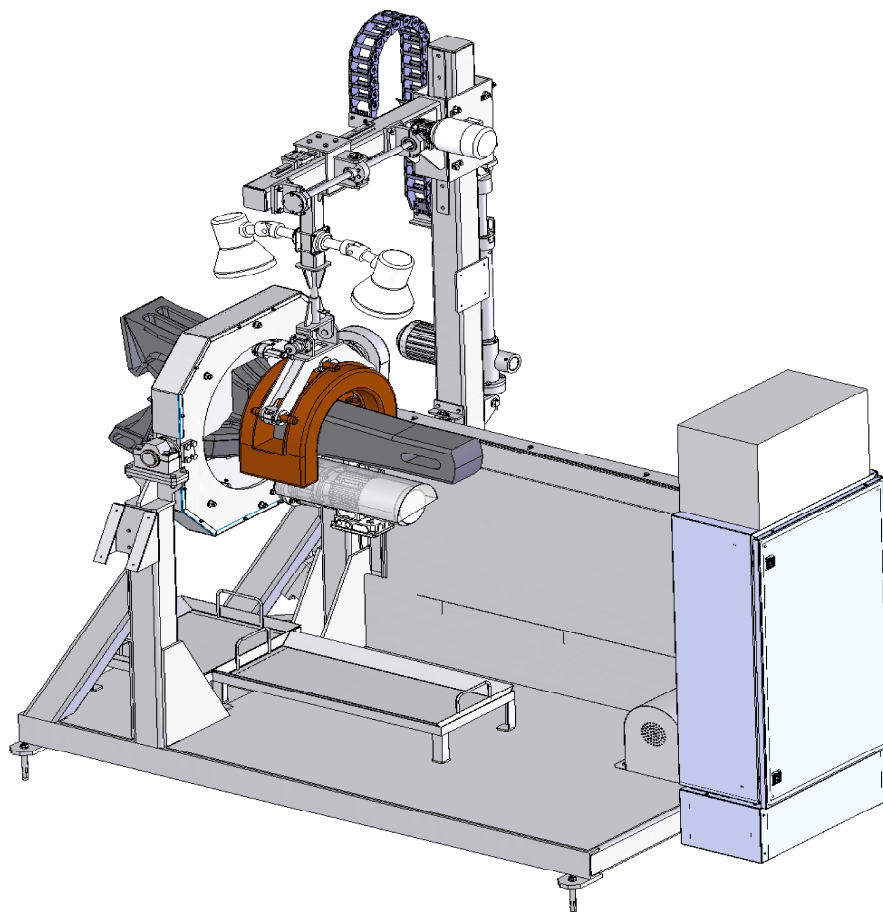


Установка дефектоскопии корпуса автосцепки 2УДКА.00.000

Установка предназначена для проведения дефектоскопии корпуса автосцепки методом магнитопорошкового контроля и выявления дефектов с помощью дефектоскопа МД 12ПС



Технические характеристики

Производительность, шт./час	4-5
Скорость передвижения магнита рабочая, мм/сек	8...12
Скорость передвижения магнита при размагничивании, мм/сек	83
Скорость наклона корпуса автосцепки, об/мин	7,8
Угол наклона корпуса автосцепки, град	90
Скорость поперечного перемещения магнита, мм/сек	10 -15
Скорость вращения корпуса автосцепки, об/мин	4,32
Габаритные размеры, мм	
• длина	2300
• ширина	1475
• высота	2475
Масса, кг	1615