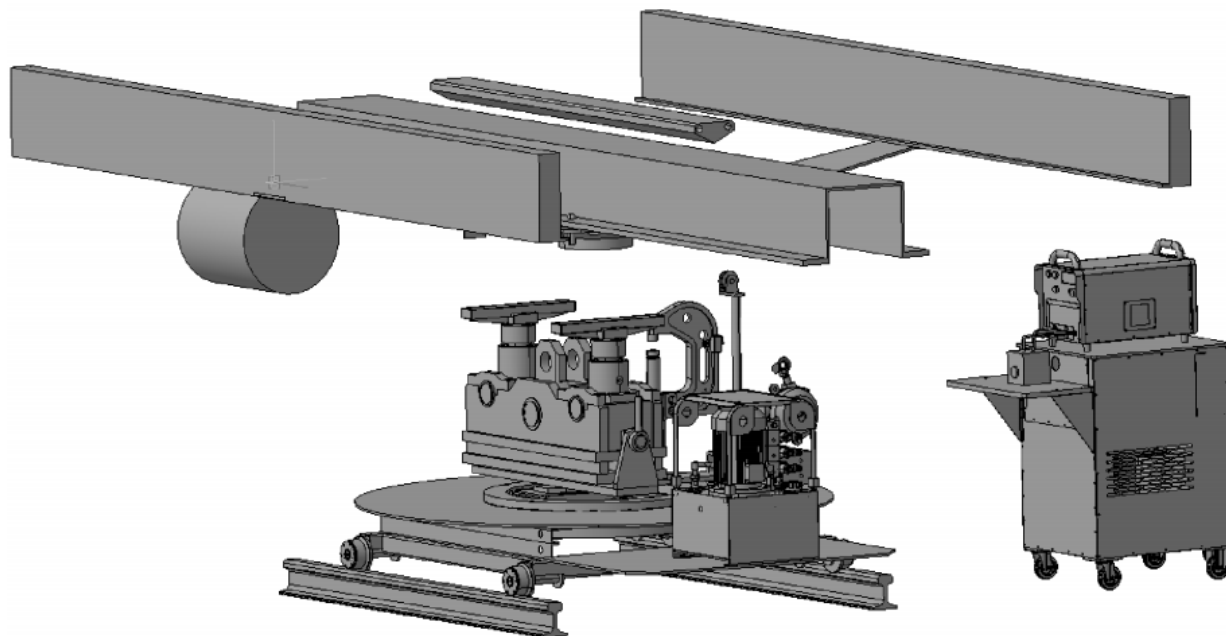


Установка съёма пятника, установки и клёпки. УСПК.00.000

Установка УСПК.00.000 предназначена для снятия подготовленного к демонтажу пятника, а также монтажа и клепки, предварительно разогретыми заклепками, отремонтированного или нового пятника при ремонте грузовых вагонов всех типов.



Основными частями установки УСПК.00.000 (см. рис.1)являются:

- рама с рельсовыми колесами;
- механизм ножничный;
- тележка перемещения портала;
- опорный подшипниковый узел поворота портала съёма и монтажа пятника и механизма клёпки;
- портал съёма и монтажа пятника;
- стол поворотный установленный на ножничном механизме ;
- гидравлический съёмник, расположенный на портале съёма;
- гидравлическая насосная станция;
- гидравлический механизм клёпки (гидроскоба);
- стойка подъёма-опускания гидроскобы с балансиром;
- тележка перемещения механизма клёпки;
- устройство нагрева заклёпок УНЗ 30/ВО;

Насос гидравлической станции поочерёдно подает рабочую жидкость:

- в гидроцилиндр для подъема/опускания поворотного портала;
- гидроцилиндр съёмника;
- в гидроцилиндр скобы.
- управление потоками рабочей жидкости осуществляется распределительным устройством установленном на маслостанции.

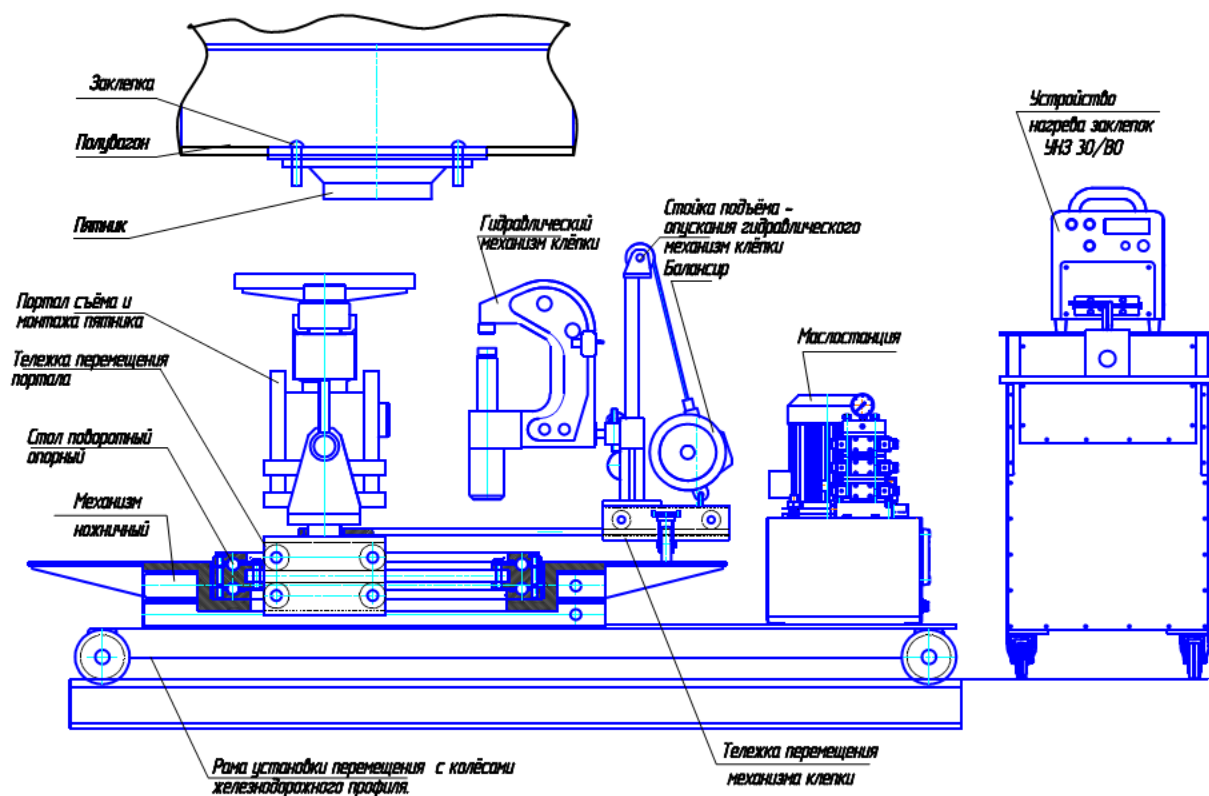


Рис.1

Технические характеристики

Параметры	УСПК.00.000
Ном. давление в гидросистеме, МПа	20
Раб. жидкость	ВМГЗ, МГЕ-10А
Усилие на штоке съёмника, кН (тс)	450-520(45,0-52,0)
Усилие на штоке гидроцилиндра скобы, кН (тс)	128-155 (12,8-15,5)
Ход штока гидроцилиндра скобы, мм	75
Поперечное перемещение съёмника от среднего положения, мм	+/-145
Усилие на рукоятке поперечного перемещения, Н	не более 50
Усилие на рукоятке поперечного перемещения, Н	не более 50
Диапазон температур окружающей среды, °С	От -30 до +40
Габаритные размеры, мм, (Д x Ш x В)	2300 x 1645 x 1450
Масса, кг	700