

## Установка выпрессовки и клёпки фрикционных планок тележек грузовых вагонов УВК2-30.00.000.

.Установка предназначена для удаления заклёпок крепления неподвижных фрикционных планок боковых рам тележек методом пластичной деформации потайных головок без предварительного нагрева, а так же для формирования методом пластичной деформации полукруглых головок, с предварительным нагревом, заклёпок крепления фрикционных планок боковых рам тележек модели 18-100 (ЦНИИ-ХЗ).

### Состав

Состав установки УВК2-30 в соответствии с рисунком 1 приведён в таблице 1.

Таблица 1

Гидроскоба для выпрессовки заклёпок крепления фрикционных планок	1
Гидроскоба для клёпки фрикционных планок	1
Насосная станция с гидроусилителем	1
Устройство консольное поворотное на две гидроскобы радиусом поворота 2 метра и каждый в комплекте с механическим балансиром на 40кг	1

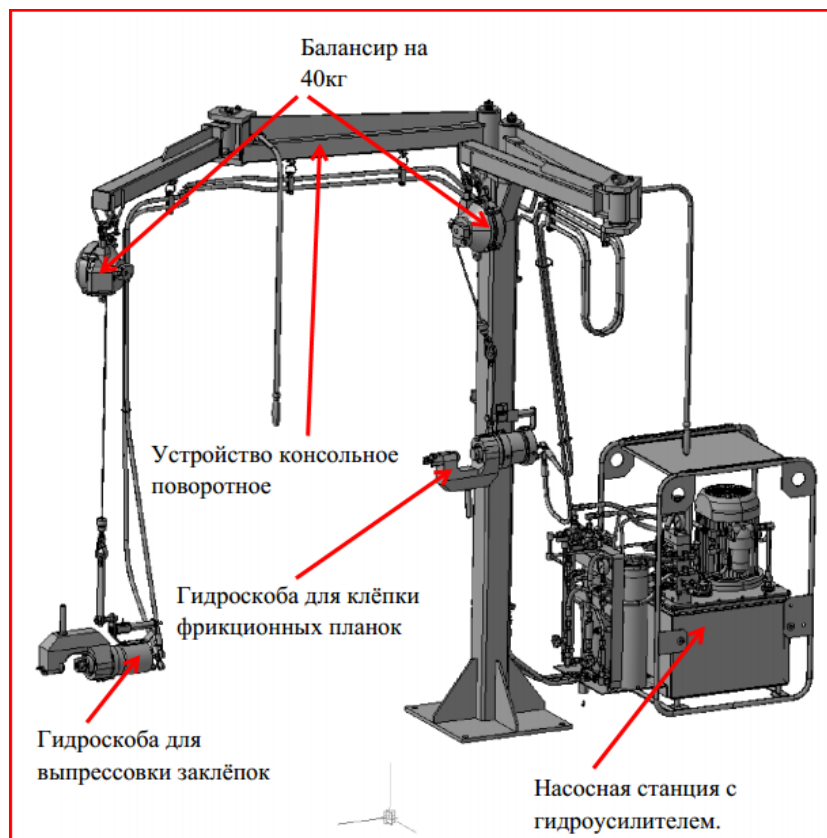


Рис.1 установка УВК2-30

Установка УВК2-30 представляет собой совокупность механизмов, связанных между собой функционально. Основопологающим принципом работы установки является обеспечения производства технологического процесса ремонта узла "клин -фрикционная планка" (крепление или снятие неподвижной фрикционной планки).

## Технические характеристики УВК2-30

Технические характеристики установки УВК2-30 приведены в таблице 2.

Таблица 2

### Гидроскоба для выпрессовки заклёпок крепления фрикционных планок

Рабочее усилие, кН (тс)	350 (35)
Объём рабочей полости, см <sup>3</sup>	260
Масса скобы, кг	36

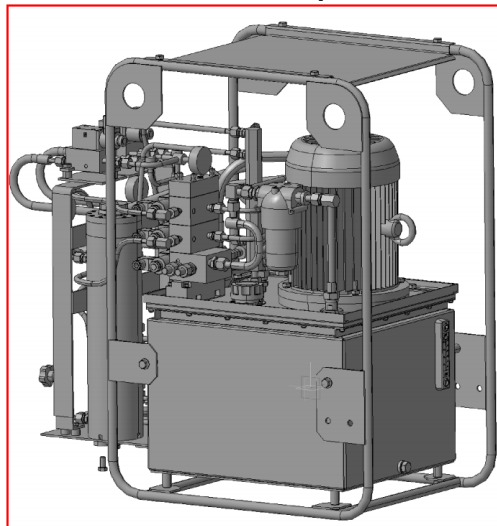
### Гидроскоба для клёпки фрикционных планок

Наименование параметра	Значение
Рабочее усилие, кН (тс)	250 (25)
Объём рабочей полости, см <sup>3</sup>	260
Масса скобы, кг	36

### Устройство консольное поворотное на две гидроскобы

Наименование параметра	Значение
Грузоподъёмность, кг	
Высота до стрелы консоли, мм	2399
Вылет R max, м:	2,0
Высота консольного поворотного устройства, мм	2569
Грузоподъёмность механического балансира max, , кг	40
Масса, кг	384,53

## Насосная станция



Технические характеристики насосной станции приведены в таблице 3.  
Таблица 3. Насосная станция с гидроусилителем 2УВК.01.000

Наименование параметра	Значение
Мощность электродвигателя, кВт	4
Частота вращения вала электродвигателя, мин <sup>-1</sup>	960
Максимальное давление, МПа(кг/см <sup>2</sup> )	70(700)
Номинальная ёмкость бака, л	60
Напряжение питающей сети, В	380
Напряжение сети управления, В	24
Габаритный размер, мм	875x458x718